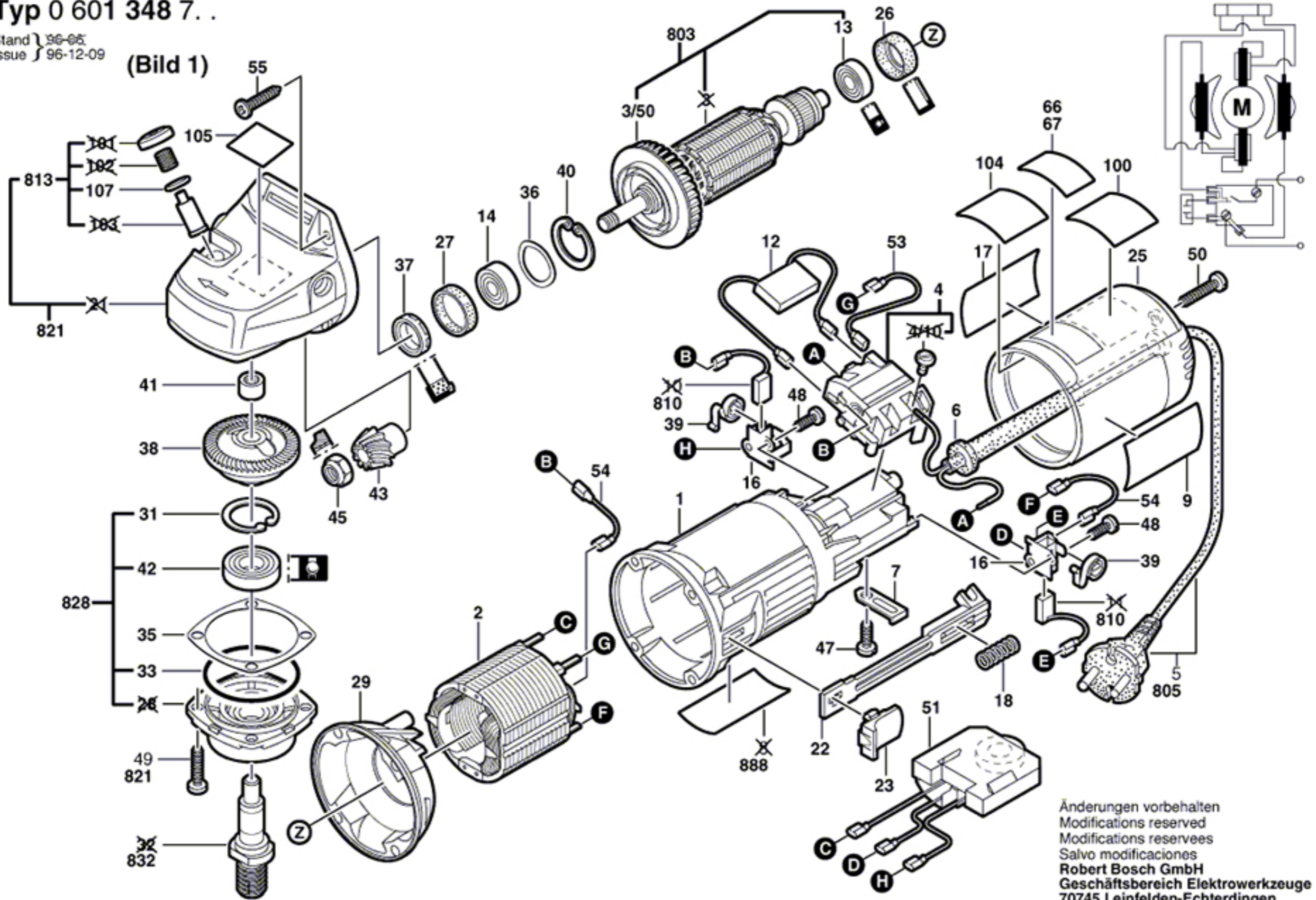


Typ 0 601 348 7..

Stand } 96-05
Issue } 96-12-09

(Bild 1)

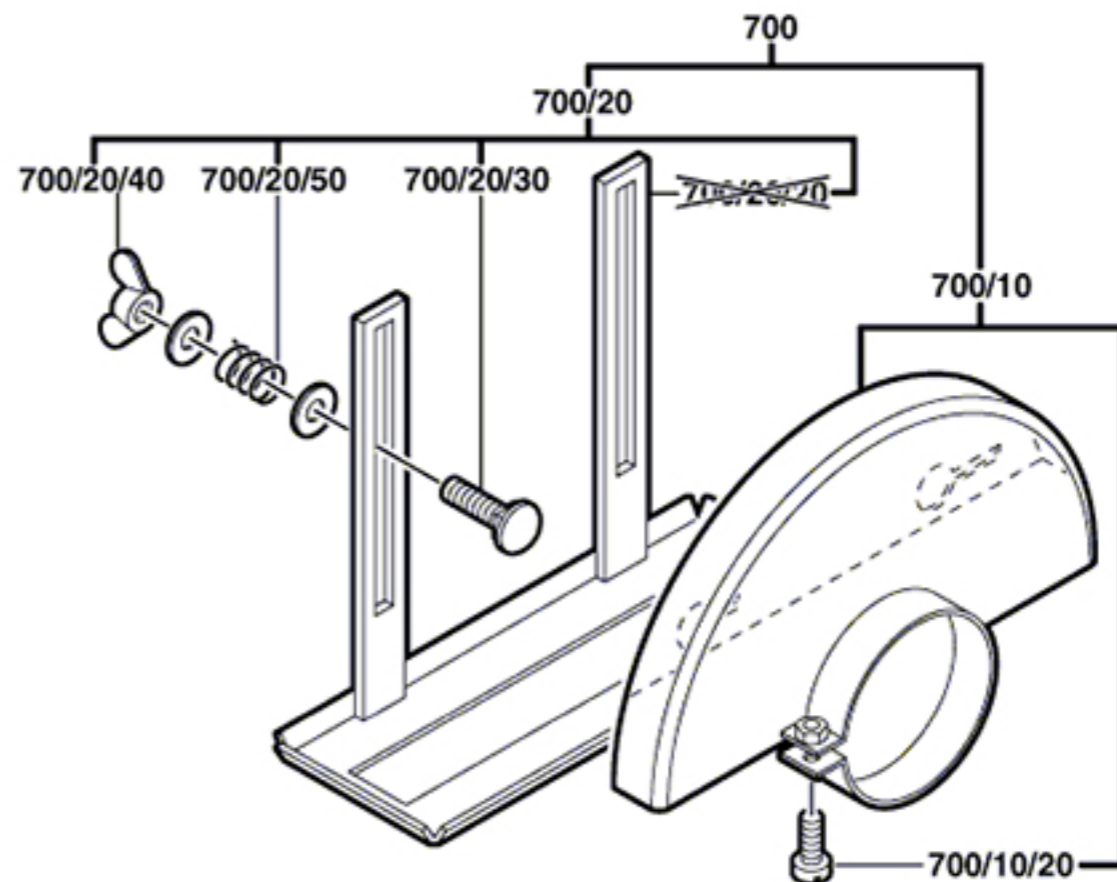
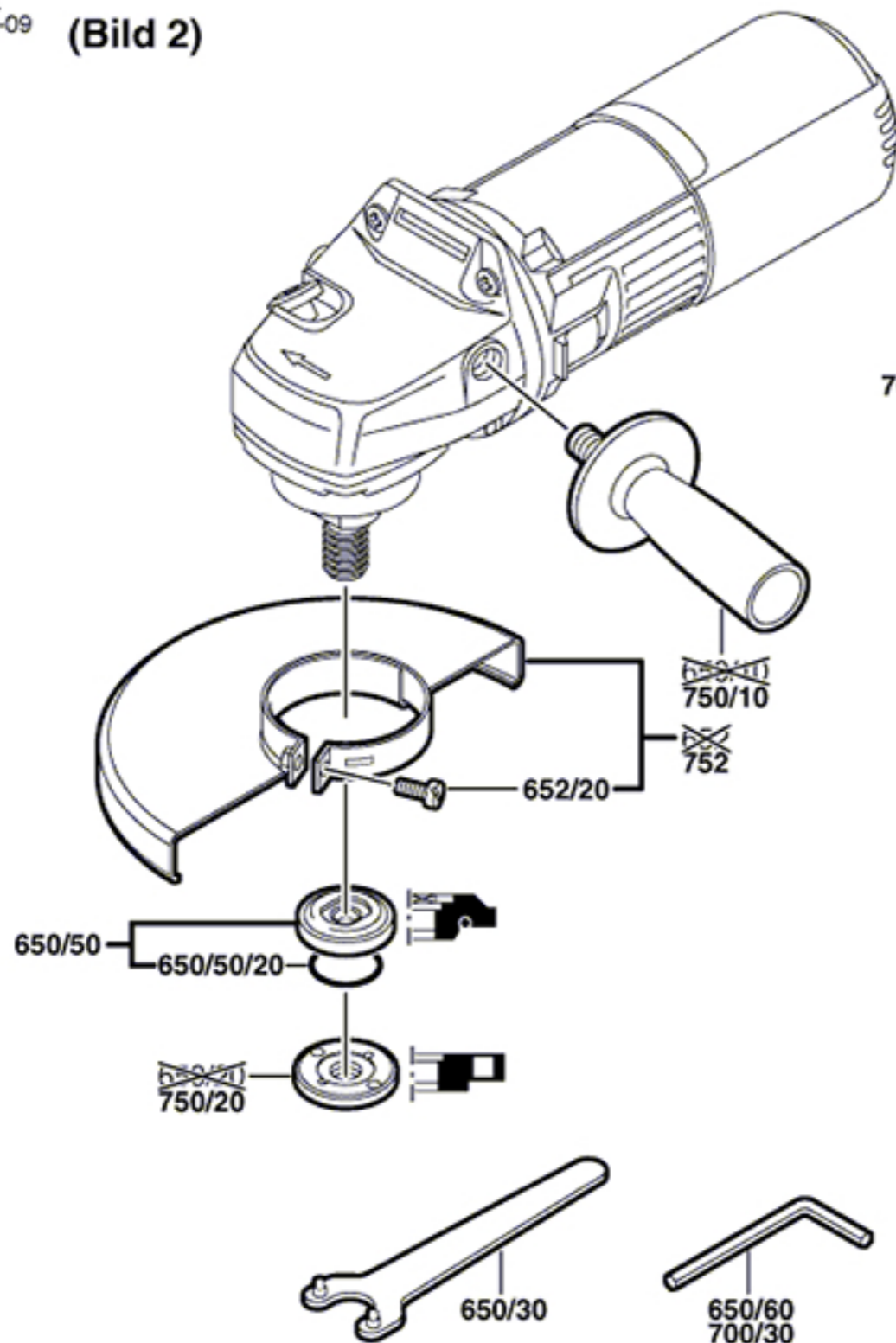


Änderungen vorbehalten
Modifications reserved
Modificaciones reserves
Salvo modificaciones
Robert Bosch GmbH
Geschäftsbereich Elektrowerkzeuge
70745 Leinfelden-Echterdingen

Typ 0 601 348 7. .

Stand } 96-05
Issue } 96-12-09

(Bild 2)



Änderungen vorbehalten
Modifications reserved
Modificaciones reserves
Salvo modificaciones
Robert Bosch GmbH
Geschäftsbereich Elektrowerkzeuge
70745 Leinfelden-Echterdingen