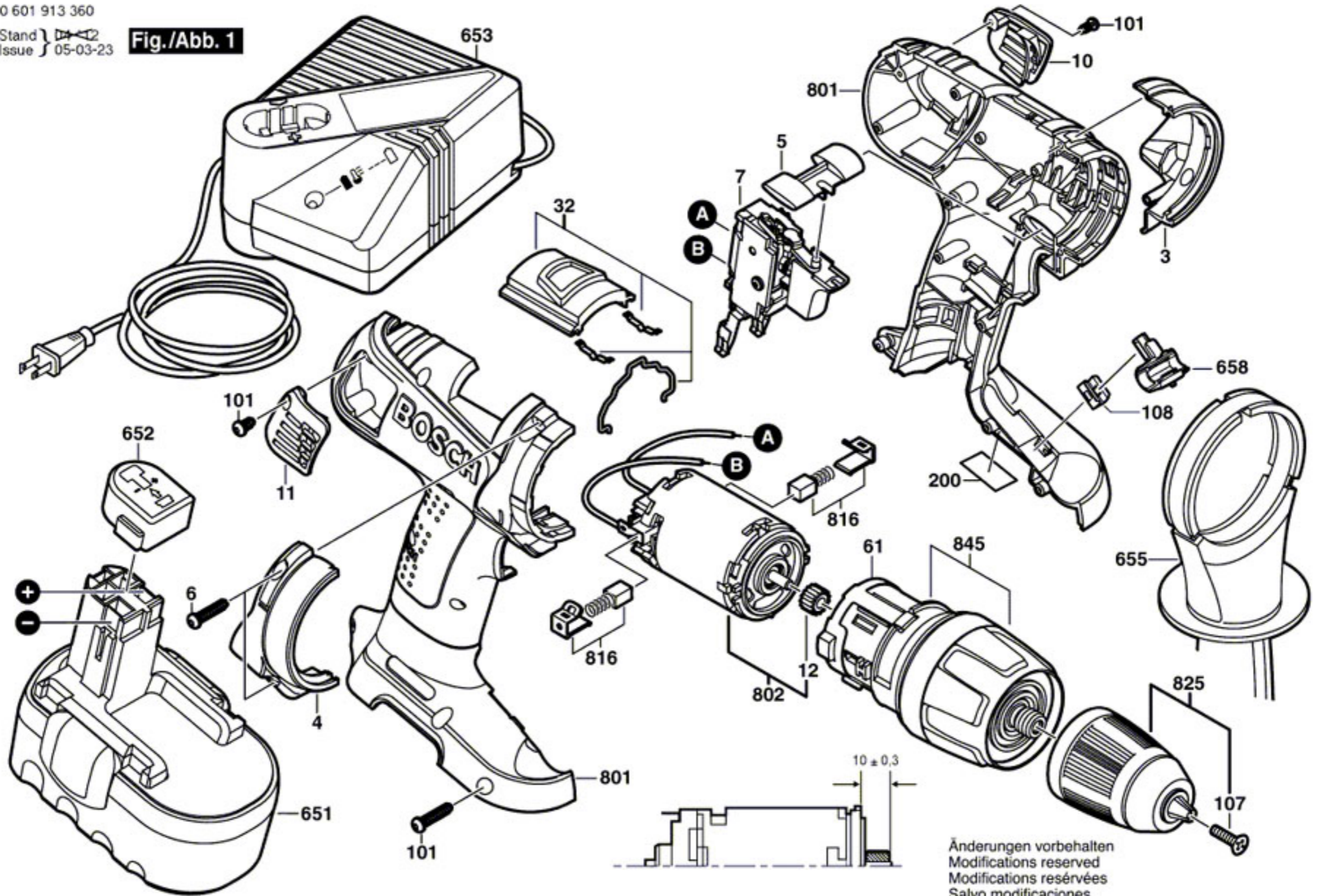


0 601 913 360

Stand } 2
Issue } 05-03-23

Fig./Abb. 1



Änderungen vorbehalten
Modifications reserved
Modifications réservées
Salvo modificaciones